

ELBOWS CURVE

DOUBLE LAYER ELBOW CURVA DOPPIA PARETE

40 DOUBLE LAYER
PIPE SYSTEMS

LLT Chromium carbide elbows for concrete - inner layer 7 mm
 Curve carburi di cromo per calcestruzzo - spessore interno 7 mm
 Double layer elbow with chromium carbide - inner layer 7 mm
 Curva doppia parete ai carburi di cromo - spessore interno 7 mm

EXAMPLE | ESEMPIO

To indicate:
 STEEL BEND double layer 7 mm + 3 mm, - 5,5"
 125-148 mm weld-on collars, quality LLT

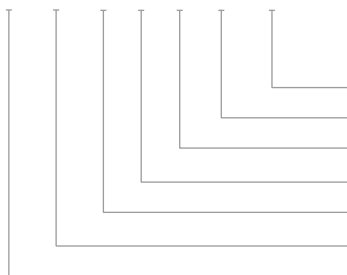
Per indicare:
 CURVA IN ACCIAIO doppia parete spessore 7 mm + 3 mm,
 collari 5,5" - 125-148 mm, qualità LLT



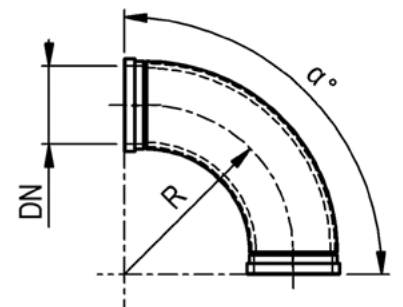
Elbow LLT 125 SC 55 90G R275

PART IDENTIFICATION SYSTEM

Sistema di codifica



R275 = Radius of elbow
 90 = Degree of elbow
 55 = Connection diameter
 SC = Connection type
 125 = Internal diameter
 LLT = 7 mm CCI inner layer + 3mm external E355 - flange CCI
 Elbow = Elbow type



| Tab.1 | | |
|---|--|---|
| Connecting system/Sistema di collegamento | | |
| SC M | | "GU" System - Metric Sistema "GU" - Mis. metriche |
| HD | | Sistema "HEAVY DUTY" |
| SW | | "OR" System - Male-Fem. std. Sistema "OR" - M + F std. |
| Z - ZX | | "OR" System - M + F conic Sistema "OR" - M + F conico |

| Tab.2 | |
|---|----------------|
| Weld-on collar sizes/Dimensioni collari | |
| 45 | 4.5" - 100/127 |
| 50 | 5" - 125 |
| 55 | 5.5" - 125/148 |
| 60 | 6" - 150 |
| 65 | 6.5" - 150/178 |